



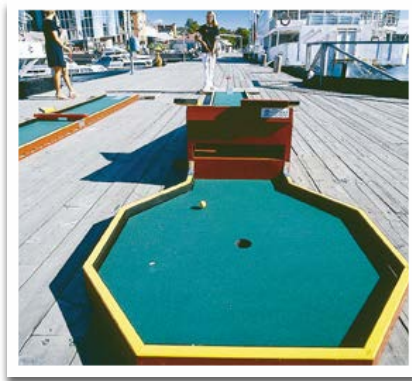
CITY COMBI

Fakty



GOLF EUROPE

City Combi



City Combi to obiekt dysponujący różnymi wariantami gry i rozstawienia przeszkód – nadaje się znakomicie na tereny o ograniczonej powierzchni.

City Combi składa się z dwóch torów i jest wyposażony w łatwe do przystosowania przeszkody, zapewniając mnóstwo zabawy i wiele wariantów gry, nawet na małej przestrzeni. City Combi to system nadający się idealnie do miejsc o ograniczonej powierzchni, jak kawiarnie, restauracje, szkoły, wystawy lub Twój przydomowy ogródek.

W przypadku niekorzystnej pogody, system City Combi można przenieść do wewnątrz budynku. System dostarczamy w postaci prefabrykowanych komponentów, które sprawiają, że montaż gotowego pola do gry jest wyjątkowo prosty. Każdy tor składa się z dwóch 2,5-metrowych części, które można w łatwy sposób łączyć i rozłączać za pomocą mechanizmu blokującego.

Wszystkie produkty dostarczamy w komplecie ze szczegółową instrukcją i propozycjami różnych wariantów montażu.

Zamówione tory są dostarczane bezpośrednio z naszej fabryki w Örnköldsvik (Szwecja) w ciągu 2–4 tygodni lub zgodnie z postanowieniami umowy. Za rozładunek towaru odpowiada klient.

Dajemy 3-letnią gwarancję na profile ram i roczną gwarancję na konstrukcję i inne materiały.

RAMA KONSTRUKCJI

Szwedzka sosna północna z wytrzymałą na uderzenia ramą, wykonaną z plastiku odpornego na działanie promieni UV.

POWIERZCHNIA DO GRY

Wykładzina Golftex (3 mm), przyklejana do 12 mm sklejki wodoodpornej.

PRZESZKODY

Łatwe do przystosowania przeszkody, wykonane z drewna impregnowanego ciśnieniowo i stali nierdzewnej.

DŁUGOŚĆ I SZEROKOŚĆ

Długość toru	7,05 m
Szerokość fairwaya	0,70 m
Szerokość greenu	1,31 m
Całkowita długość (2 torów)	14,1 m

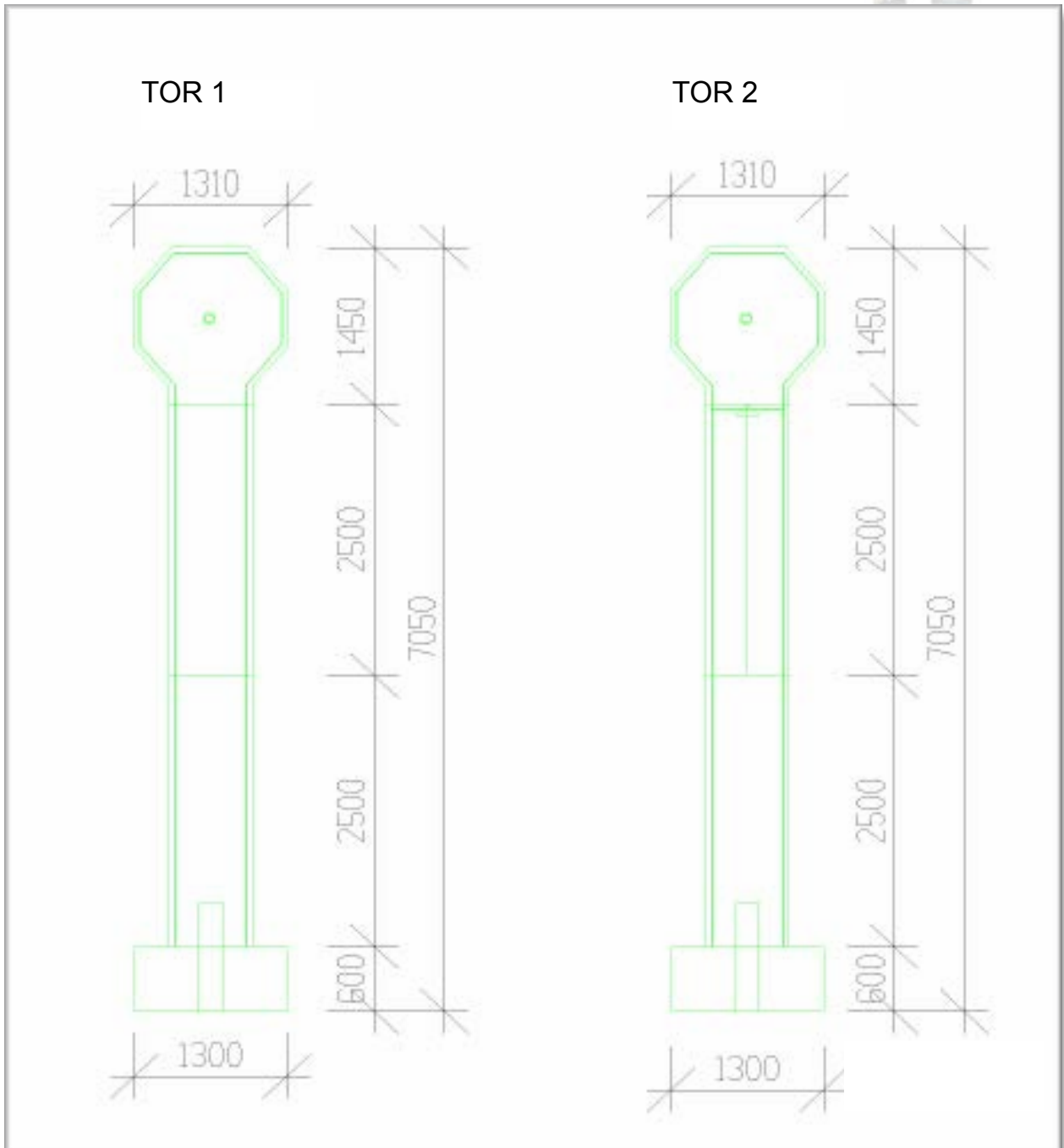
MINIMALNA POWIERZCHNIA

2 tory	40 m ²
--------------	-------------------

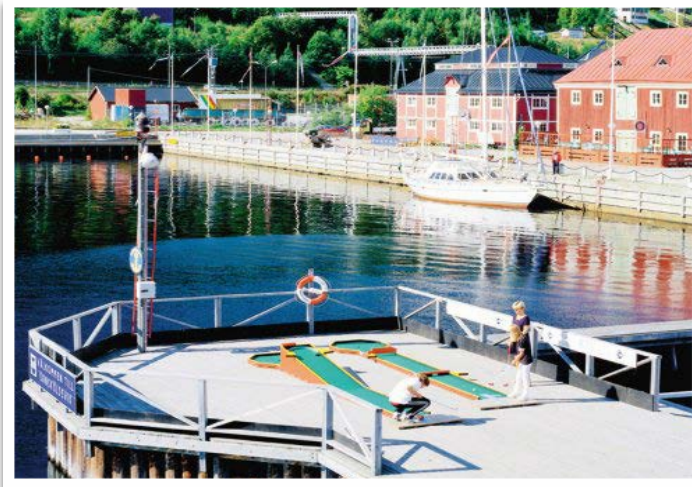
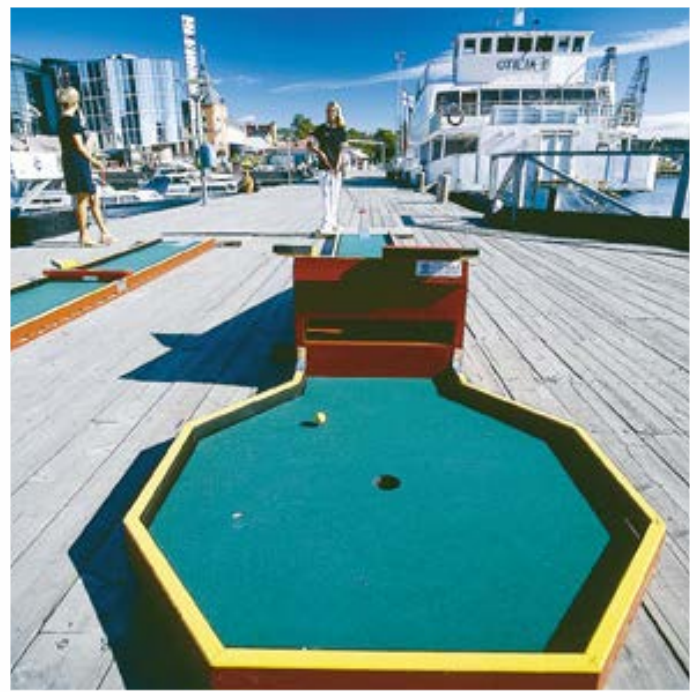
LICZBA TORÓW / GREENÓW

2 tory	2 greeny
--------------	----------

City Combi / Kształt torów



City Combi / Inspiracja



GOLF EUROPE